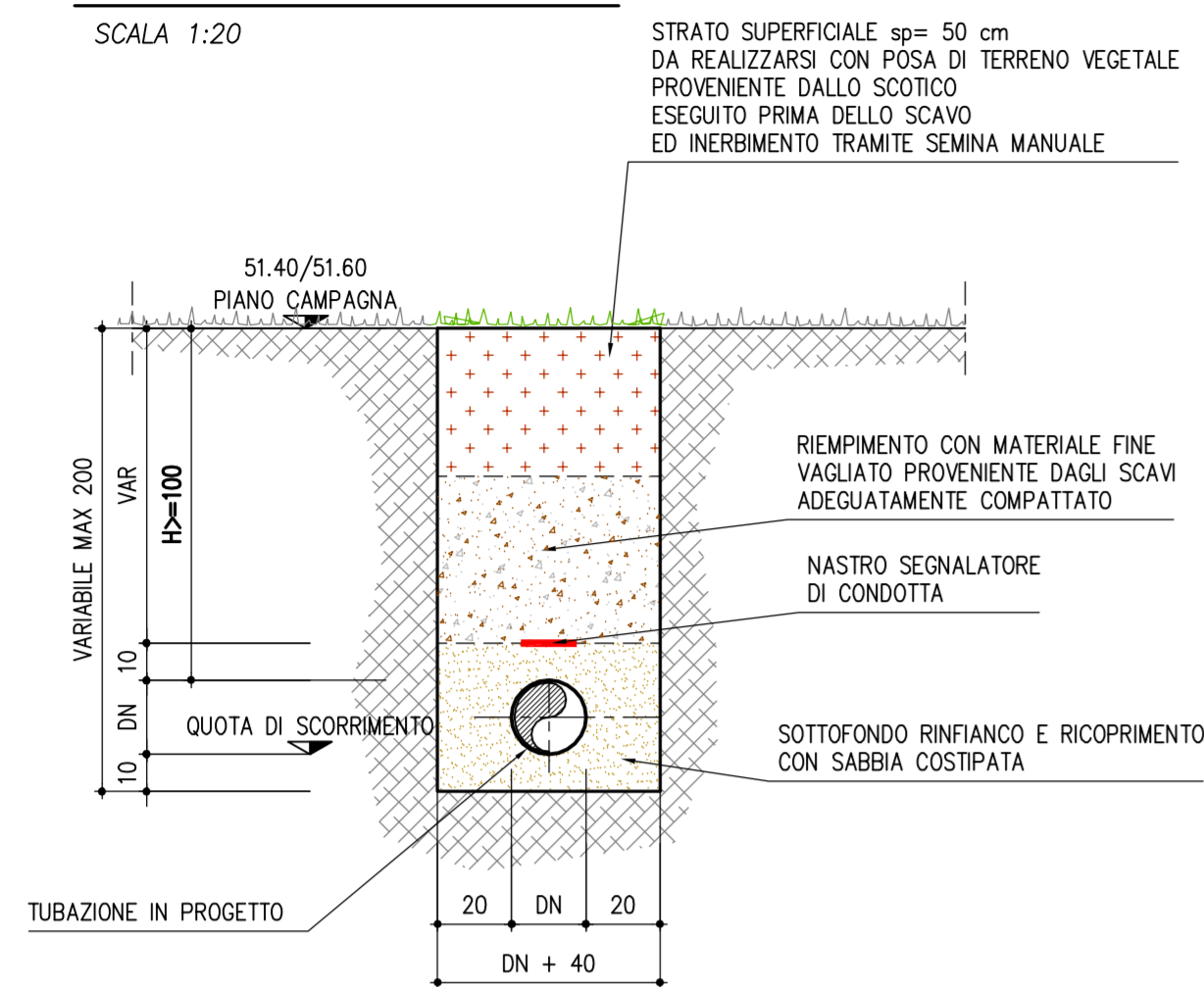


**SEZIONE DI SCAVO E POSA CONDOTTA CON DN < 400**

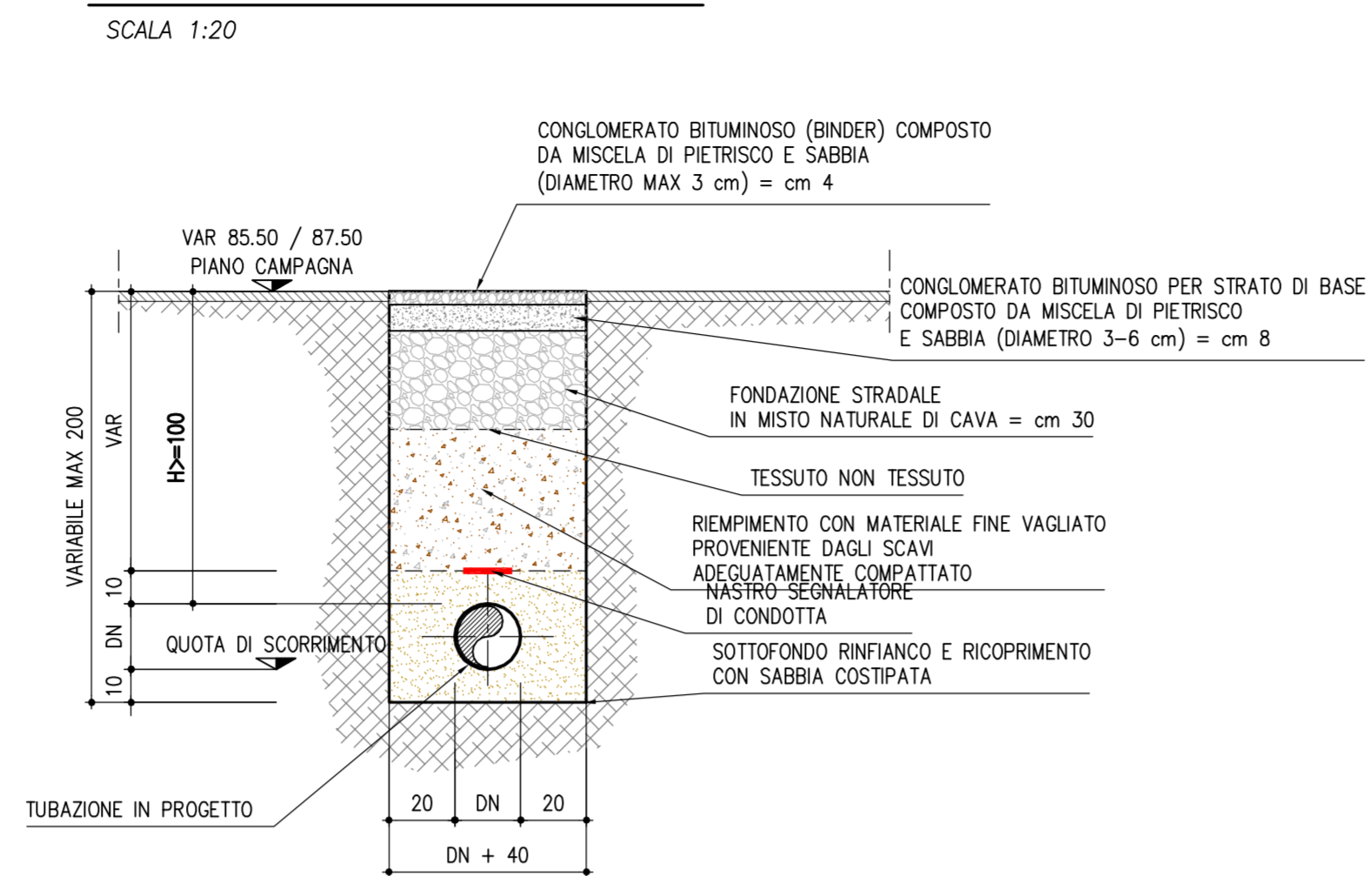
**PER TERRENO NATURALE**

SCALA 1:20



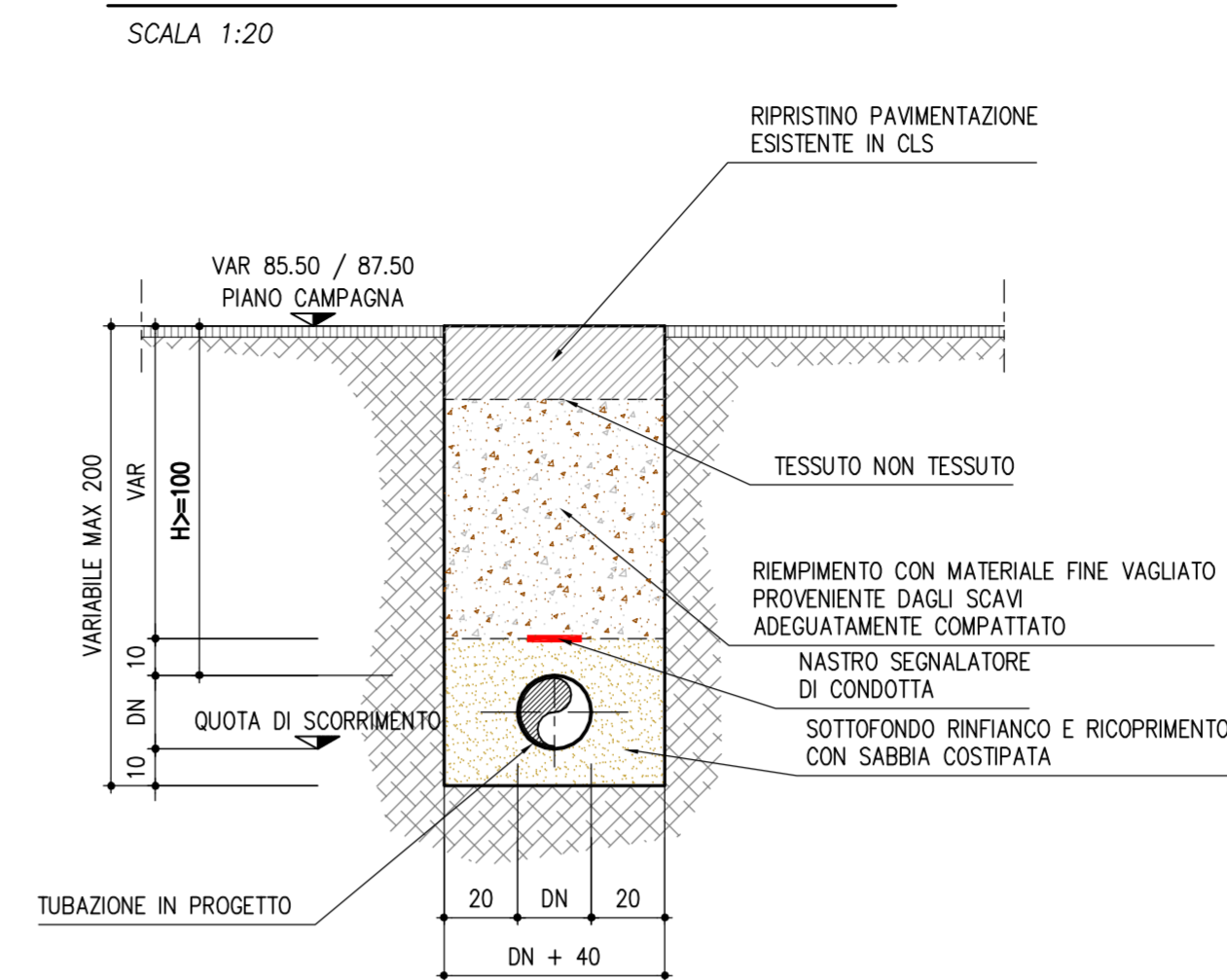
**PER PAVIMENTAZIONE ASFALTATA**

SCALA 1:20



**PER PAVIMENTAZIONE NON ASFALTATA**

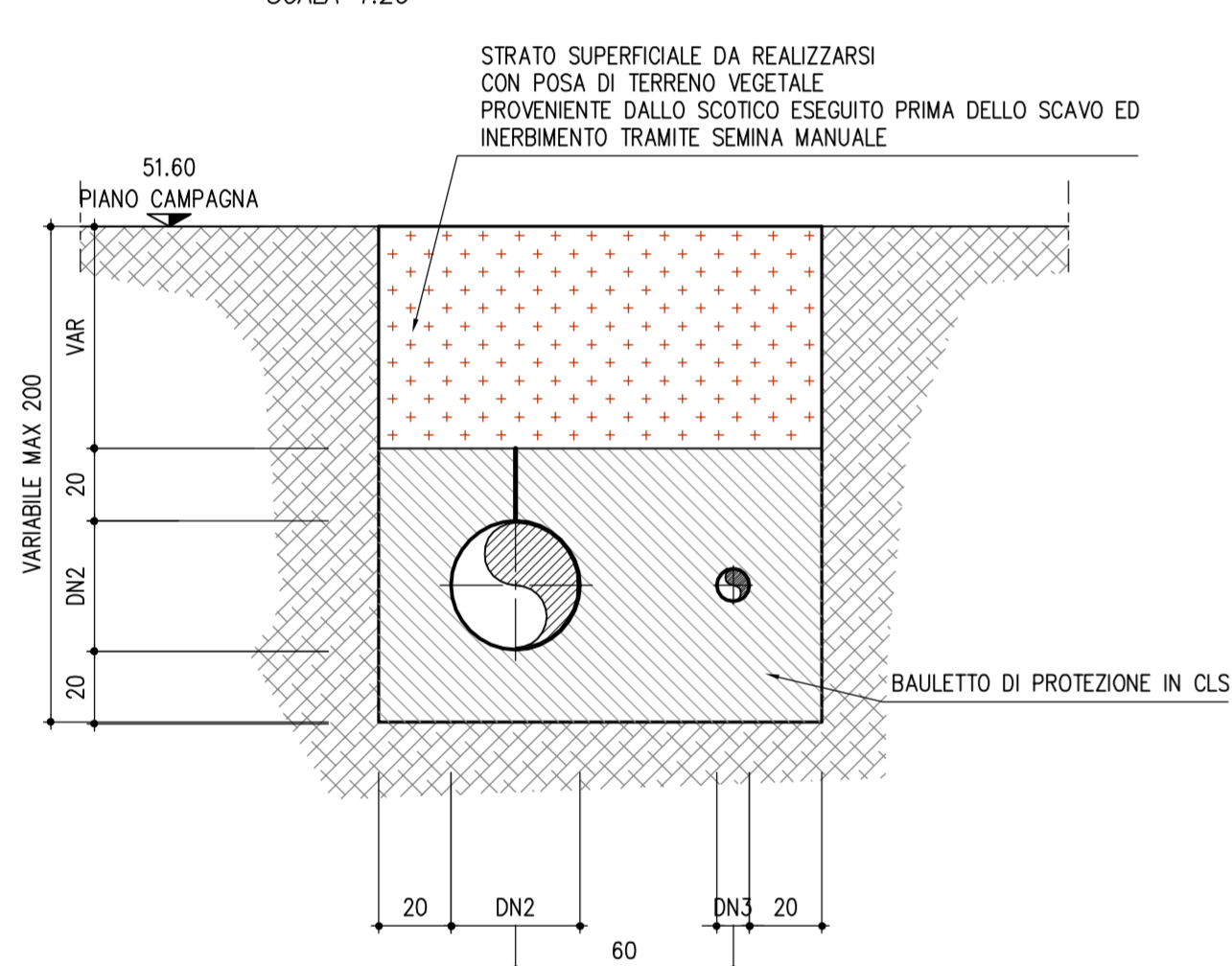
SCALA 1:20



**SEZIONE DI SCAVO E POSA CONDOTTA CON BAULETTO DI PROTEZIONE**

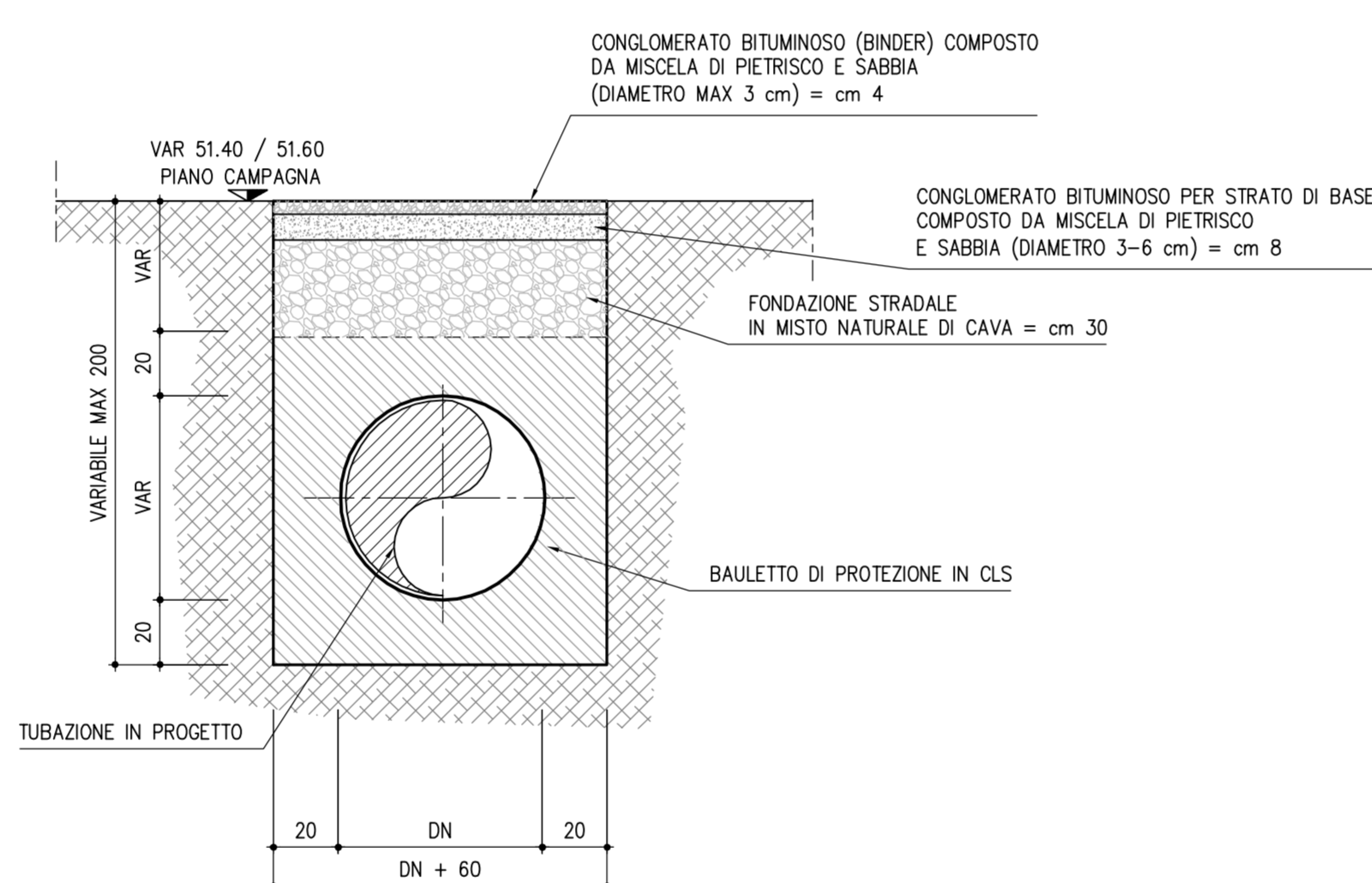
**PER TERRENO NATURALE**

SCALA 1:20



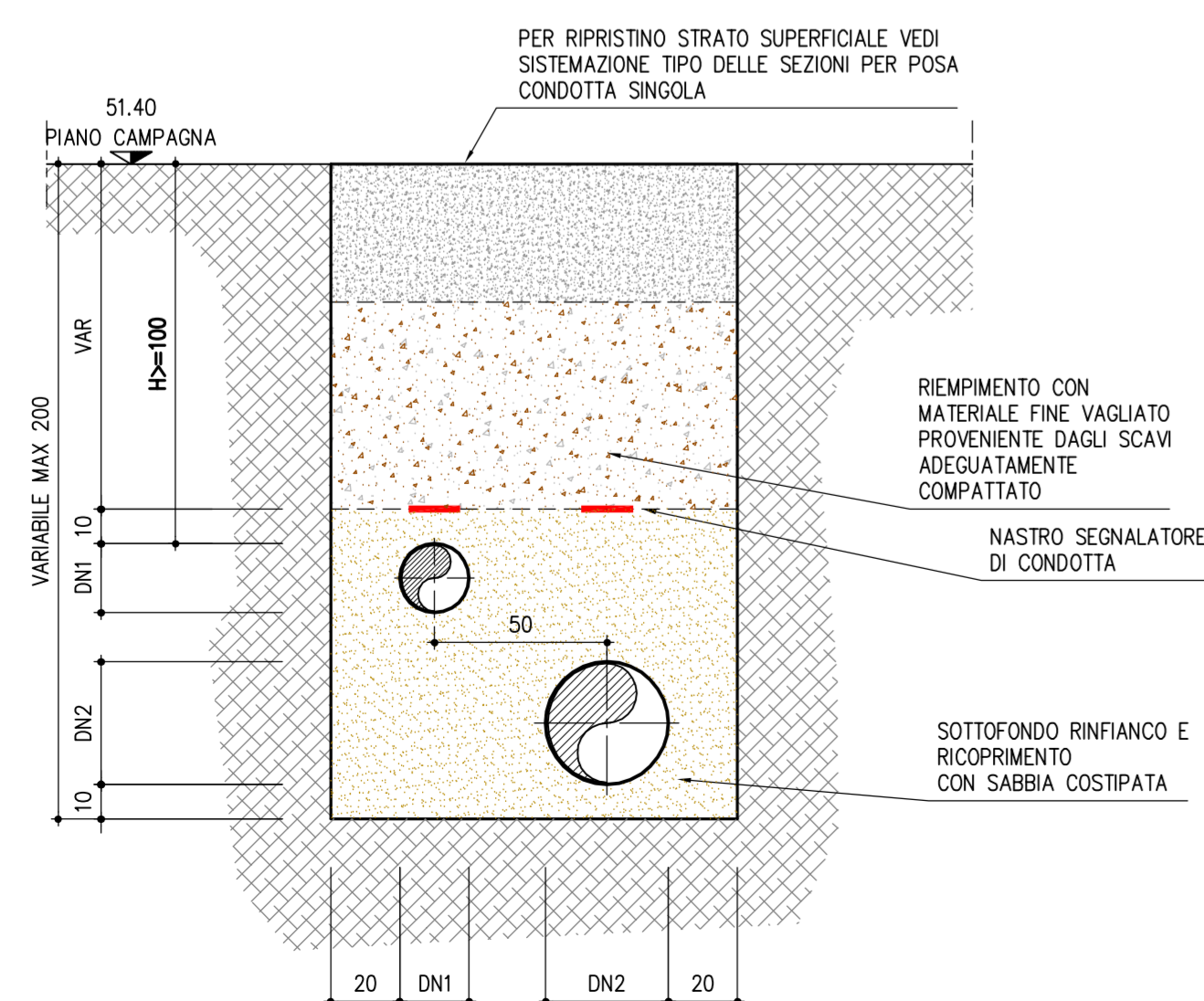
**PER PAVIMENTAZIONE ASFALTATA**

SCALA 1:20



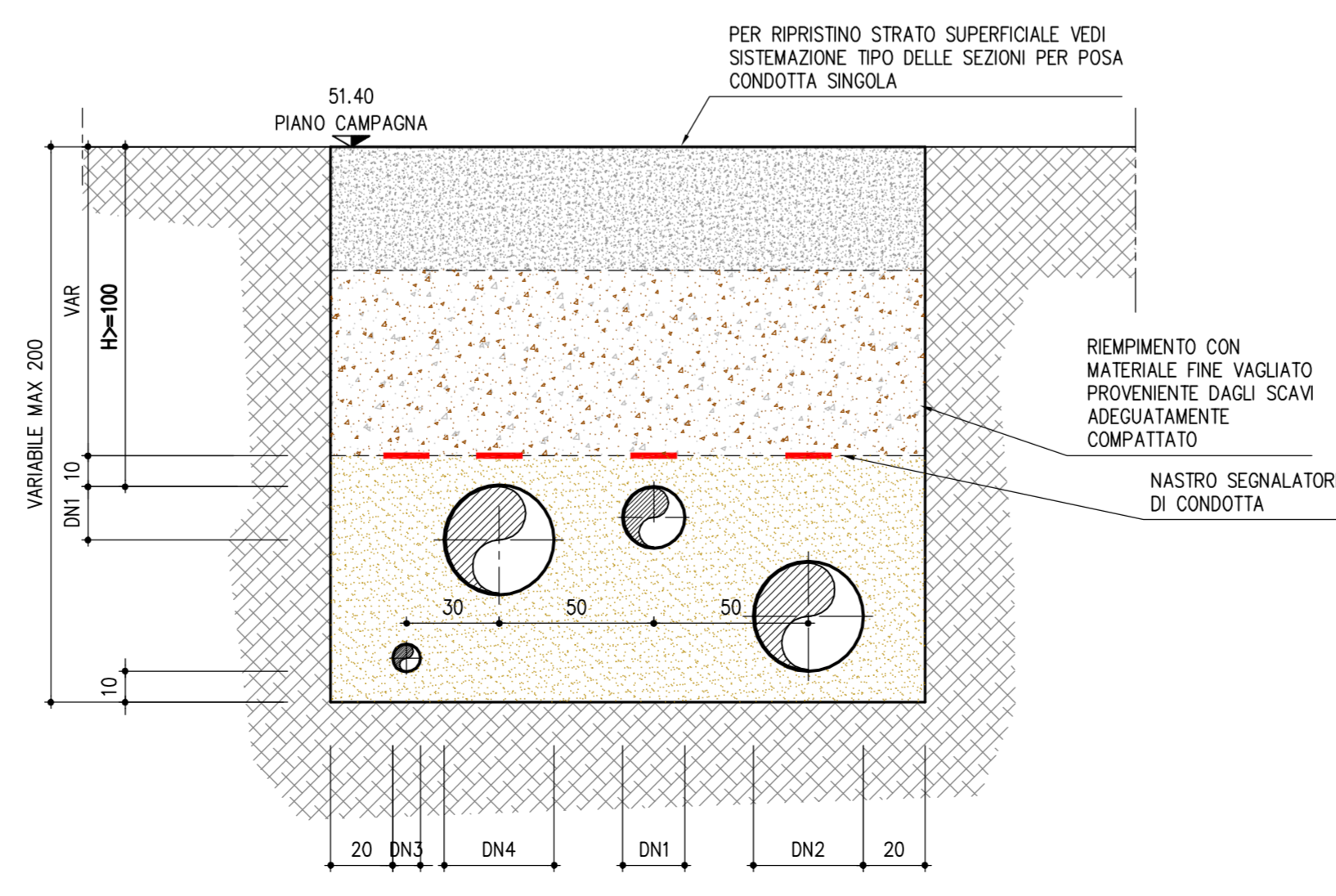
**SEZIONE DI SCAVO E POSA 2 CONDOTTE**

SCALA 1:20



**SEZIONE DI SCAVO E POSA 4 CONDOTTE MULTIPLE**

SCALA 1:20



**SAL - SOCIETA' ACQUA LODIGIANA S.R.L.**  
26900 - Lodi - Via dell'Artigianato 1/3 - Loc. San Grato

**LAVORI DI AMPLIAMENTO E ADEGUAMENTO DELL'IMPIANTO DI DEPURAZIONE IN COMUNE DI CASTIGLIONE D'ADDA (LO)**

PROGETTO DEFINITIVO

SEZIONI TIPOLOGICHE DI POSA DELLE CONDOTTE

TAV. N° T01

SCALA INDICATA

PROGETTISTA:  
DOTT. ING. FULVIO BERNABEI

GRUPPO DI LAVORO:  
DOTT. ING. LAURA GRILLI  
DOTT. ING. GIANLUIGI SEVINI



**DIZETA INGEGNERIA S.r.l.**  
Via Bassini, 19 - 20133 MILANO Tel. 02-70600125  
server@dizetaingegneria.it Fax 02-70600014  
DIRETTORE TECNICO:  
dott. ing. FULVIO BERNABEI

DATA OTTOBRE 2017  
COMMESSA N° 2017/007 REDATTO SALMI  
CODICE COMMESSA ESSALCASTIGLIONE CONTROLLATO GRILLI  
NOME FILE TAV T01.DWG APPROVATO BERNABEI

REV.	DATA	DESCRIZIONE MODIFICA	REDATTO	CONTR.	APPR.

A TERMINI DI LEGGE CI SI RISERVA LA PROPRIETA' DEL PRESENTE ELABORATO, CHE PERTANTO NON PUO' ESSERE RIPRODOTTO E/O CEDUTO A TERZI SENZA AUTORIZZAZIONE DELLA DIZETA INGEGNERIA