

data

scheda
n°

rilevatore

comune

via

forma circolare rettangolare irregolare

x cm Y cm

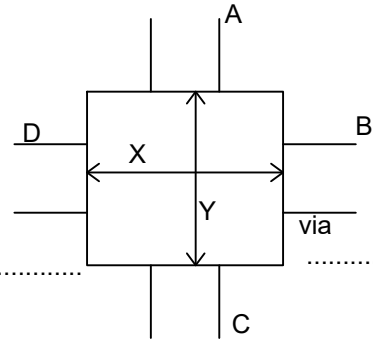
h interna cm h torrino cm

materiale c.a. in opera c.a. prefabbricato muratura altro _____

chiusino rettangolare circolare ghisa cls

scaletta si no intonaco si no sedimenti si no _____ cm

via



via

via

A cls gres pvc altro

h scorrimento cm _____

h volta-soletta cm

circolare Ø cm

ovoidale Ø x cm

_____ x cm

B cls gres pvc altro

h scorrimento cm _____

h volta-soletta cm

circolare Ø cm

ovoidale Ø x cm

_____ x cm

C cls gres pvc altro

h scorrimento cm _____

d volta-soletta cm

circolare Ø cm

ovoidale Ø x cm

_____ x cm

D cls gres pvc altro

h scorrimento cm _____

h volta-soletta cm

circolare Ø cm

ovoidale Ø x cm

_____ x cm

cls gres pvc altro

h scorrimento cm _____

h volta-soletta cm

circolare Ø cm

ovoidale Ø x cm

_____ x cm

note

condizione di manutenzione buona sufficiente insufficiente

banchina calpestabile si no

tipo di fognatura mista nera bianca